

# BRIO®

EN

# BRIO®

DE

# BRIO®

FR

# BRIO®

ES

# BRIO®

PT

# BRIO®

IT

# BRIO®

SK

# BRIO®

Travel Rechargeable Train

**Note!** The engine needs to be driving in the forward direction when driving up an ascending track.

Please visit our website at [brio.net](http://brio.net) for more information on how to care for your prized BRIO toy.

**Hinweis!** Um eine Steigung zu überwinden, muss die Lok vorwärts fahren.

Auf unserer Webseite unter [brio.net](http://brio.net) finden Sie weitere Informationen darüber, wie Sie Ihr geliebtes BRIO-Spielzeug pflegen.

**Remarque :** La locomotive doit être en marche avant lorsqu'elle est sur des rails ascendants.

Consultez notre site Web à l'adresse [brio.net](http://brio.net) pour en savoir plus sur l'entretien à apporter à votre jouet BRIO.

**Nota:** El motor debe operar en la dirección de marcha adelante al subir por una vía ascendente.

Consulte nuestra página web [brio.net](http://brio.net) para más información sobre cómo cuidar de nuestros queridos juguetes BRIO.

**Nota!** A locomotiva precisa de ser movida para a frente numa pista em subida.

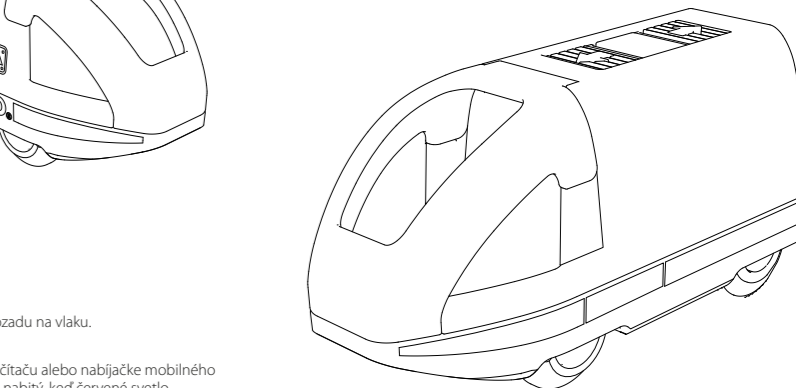
Consulte o nosso site Internet em [brio.net](http://brio.net) para mais informações sobre como cuidar do precioso brinquedo BRIO.

**Nota!** Quando si risale un binario in salita, la locomotiva deve essere azionata in avanti.

Per ulteriori informazioni sul come prendersi cura degli amati giocattoli BRIO, visitare il nostro sito web all'indirizzo [brio.net](http://brio.net)

**Upozornenie!** Pri jazde nahor po stúpajúcej trati musí lokomotíva jazdiť v smere dopredu.

Prosím, navštívte našu internetovú stránku na [brio.net](http://brio.net), kde získate ďalšie informácie o tom, ako sa môžete starať o vašu cennú hračku BRIO.



**Battery-operated features:** Activate the train by pressing the front- or backbutton on the train. The button in the middle stops the train.

To charge, use the included USB-cable and connect it to a computer or a cellphone-charger marked "output 5V". The train is fully charged when the red lights stops blinking. Remove the USB-cable before playing.

Battery chargers used with the toy are to be regularly examined for damage to the cord, plug, enclosure and other parts, and in the event of such damage, they must not be used until the damage has been repaired.

**Batteriebetriebene Spielfunktionen:** Der Zug setzt sich in Bewegung, wenn der Vorwärts- oder Rückwärtsknopf auf dem Zug bedient wird. Der Knopf in der Mitte hält den Zug an.

Zum Laden verwendest du das beiliegende USB-Kabel und verbindest es mit einem PC- oder Handy-Ladegerät, das mit „Leistung 5 V“ gekennzeichnet ist. Der Zug ist vollständig aufgeladen, wenn die rote Leuchte nicht mehr blinkt. Entferne das USB-Kabel, bevor du mit dem Zug spielst.

Akku-Ladegeräte, die für das Spielzeug verwendet werden, müssen regelmäßig auf Schäden an Kabel, Stecker, Gehäuse und anderen Teilen geprüft werden. Falls Schäden festgestellt werden, darf das Gerät nicht verwendet werden, bevor die Schäden behoben sind.

**Fonctions à piles du jouet :** Activer le train en appuyant sur le bouton à l'avant ou à l'arrière du train. Le bouton du milieu arrête le train.

Pour le chargement, utiliser le câble USB inclus et le raccorder à un ordinateur ou chargeur de téléphone portable marqué « output 5V ». Lorsque les voyants rouges arrêtent de clignoter, le train est entièrement chargé. Retirer le câble USB avant de jouer.

Il faut régulièrement examiner les chargeurs de batterie utilisés avec le jouet pour s'assurer que le cordon, la prise, le boîtier ou d'autres pièces ne sont pas endommagés. Si c'était le cas, il faudrait cesser de les utiliser jusqu'à ce qu'ils soient réparés.

**Funciones a pilas del juguete:** Active el tren pulsando el botón frontal o trasero del tren. El botón en el centro detiene el tren.

Para cargarlo, conecte el cable USB incluido a un ordenador o al cargador de un móvil con salida de 5 V. El tren está completamente cargado cuando la luz roja deja de parpadear. Retire el cable USB antes de jugar.

Los cargadores de batería que se utilizan con el juguete deben ser revisados regularmente en busca de posibles daños en el cable, el enchufe, la carcasa u otras partes, y en caso de haberlos, no deben ser utilizados hasta que se hayan reparado dichos daños.

**Funções a pilhas do brinquedo:** Premir o botão da frente ou de trás no comboio para o ativar. O botão do meio para o comboio.

Para carregar, ligar o cabo USB a um computador ou um carregador de telemóvel com sinalização "potência 5V". O comboio está totalmente carregado quando as luzes vermelhas param de piscar. Remover o cabo USB antes de brincar.

Os carregadores de baterias usados com o brinquedo devem ser examinados regularmente para ver se apresentam danos no fio, na ficha, na caixa ou noutras peças; no caso de detetar algum dano, não os usar até estar reparado.

**Funzioni del giocattolo attivate a batteria:** Attivare il treno premendo il pulsante nel davanti o retro del treno. Il pulsante nel mezzo arresta il treno.

Per effettuare la ricarica utilizzare il cavo USB incluso e collegarlo a un computer o al caricabatterie del cellulare dotato di uscita 5V. La carica del treno è completa quando la spia rossa smette di lampeggiare. Scollegare il cavo USB prima di giocare.

I caricabatterie utilizzati con il giocattolo devono essere controllati regolarmente per eventuali danneggiamenti del cavo, spina, accessori e di altre parti; qualora si riscontrino un danneggiamento potranno essere nuovamente utilizzati solo una volta riparati.

**Funkcie na batériu:** Aktivujte vlak stlačením tlačidla pre chod dopredu alebo dozadu na vlaku. Tlačidlo v strede vlak zastavuje.

Na nabíjanie použite priložený USB kábel a pripojte ho k počítaču alebo nabíjačke mobilného telefónu s označením „output 5V“ (výstup 5 V). Vlak je úplne nabitý, keď červené svetlo prestane blikať. Pred hraním sa odnítte USB kábel.

Nabíjačky batérie používané s hračkou sa musia pravidelne kontrolovať, či nie je poškodený kábel, konektor, kryt a iné časti. V prípade takéhoto poškodenia sa nesmú používať, kým sa poškodenie neopraví.

**Varovanie!**

- Nevhodné pre deti do 3 rokov.
- Nesprávne použitie napájania môže spôsobiť zásah elektrickým prúdom.
- Hračka sa smie používať len s napájaním na hračky.
- Zdroj napájania nie je hračka.

**Dôležité:**

- **Prosím, pamätajte na nasledovné:** Táto batéria nie je nabitá.
- Nabíjateľné batérie sa musia nabíjať iba pod dohľadom dospelých osôb.
- Použitie batérie a pokazené elektrické výrobky sa musia zlikvidovať na schválenom zbernom mieste. Takéto výrobky sa nesmú vyhazovať v domovom odpade.
- Chráňte hračku pred vodou alebo vlhkosťou.

**Prosím, odložte si na účely použitia v budúcnosti!**

This device complies with Part 15 of the FCC Rules. Operation is subject to the following two conditions: (1) this device may not cause harmful interference, and (2) this device must accept any interference received, including interference that may cause undesired operation. Changes or modifications not expressly approved by the party responsible for compliance could void the user's authority to operate the equipment.

**Warning!**

- Not suitable for children under 3 years.
- Misuse of power supply can cause electrical shock.
- Toy shall only be used with a power supply for toys.
- Power supply is not a toy.

**Important:**

- **Please note:** This battery can not be changed.
- Rechargeable batteries are only to be charged under adult supervision.
- Used batteries and broken electrical and electronic products must be disposed of at an approved collection point. Such products must not be thrown away with household refuse.
- Protect the toy from water or dampness.

**Achtung!**

- Für Kinder unter 3 Jahren nicht geeignet.
- Falsche Verwendung des Netzteils kann zu einem elektrischen Schlag führen.
- Das Spielzeug darf nur mit einem für Spielzeuge geeignetem Netzteil verwendet werden.
- Das Netzteil ist kein Spielzeug.

**Wichtig!**

- **Bitte beachten:** Die Batterie ist nicht austauschbar!
- Aufladbare Batterien dürfen nur unter Aufsicht eines Erwachsenen neu aufgeladen werden.
- Verbrauchte Batterien und ausrangierte Elektro- und Elektronikprodukte an einer zugelassenen Sammelstelle umweltgerecht entsorgen. Diese Produkte dürfen nicht mit dem Hausmüll entsorgt werden.
- Das Spielzeug vor Feuchtigkeit und Nässe schützen.

**Attention !**

- Ne convient pas aux enfants de moins de 3 ans.
- Une mauvaise utilisation de l'alimentation électrique peut entraîner un choc électrique.
- Le jouet doit uniquement être utilisé avec une alimentation électrique pour jouets.
- L'alimentation électrique n'est pas un jouet.

**Important !**

- **Remarque :** La batterie ne peut pas être changée !
- Ne charger les piles qu'en présence d'un adulte.
- Les piles usées et produits électriques et électroniques à mettre en rebut doivent être déposés dans un lieu de collecte agréé.
- Ces produits ne peuvent pas être jetés avec les déchets ménagers.
- Éviter d'exposer le jouet à l'humidité.

**¡Advertencia!**

- No apto para niños menores de 3 años.
- Un uso incorrecto de la fuente de alimentación puede provocar una descarga eléctrica.
- El juguete debe utilizarse únicamente con una fuente de alimentación para juguetes.
- La fuente de alimentación no es un juguete.

**¡importante!**

- **Tenga en cuenta:** La batería no se puede reemplazar.
- Las pilas recargables deben recargarse bajo la supervisión de una persona adulta.
- Las pilas agotadas y los productos eléctricos y electrónicos desechados se deben depositar en un lugar de recogida aprobado. Estos productos no se deben depositar en las basuras domésticas.
- No someter el juguete a humedad ni mojarlo.

**Aviso!**

- Não indicado para crianças com idade inferior a 3 anos.
- Uma utilização incorreta da fonte de alimentação de energia pode originar choques elétricos.
- O brinquedo só deve ser usado com uma fonte de alimentação de energia para brinquedos.
- A fonte de alimentação de energia não é um brinquedo.

**Importante!**

- **Por favor, tenha em atenção o seguinte:** A bateria não pode ser substituída!
- As pilhas recarregáveis devem ser recarregadas sob supervisão de um adulto.
- As baterias usadas e os produtos elétricos ou eletrónicos descartados, devem ser entregues em estações de recolha aprovadas. Esses produtos não devem ser juntos com o lixo doméstico.
- Não deixe que o brinquedo fique húmido ou molhado.

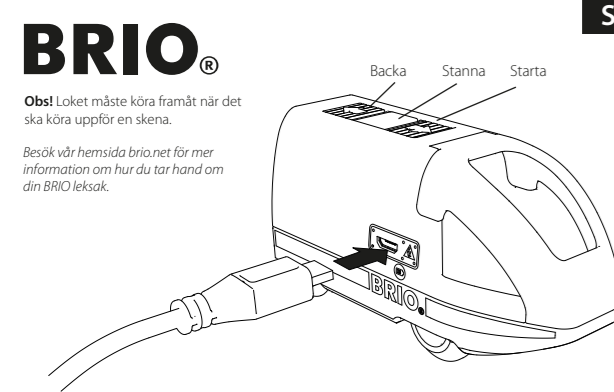
**Avvertenza:**

- Non adatto a bambini di età inferiore a 3 anni.
- L'utilizzo non corretto può causare uno shock elettrico.
- Il giocattolo deve essere utilizzato solo con un alimentatore per giocattoli.
- L'alimentatore non è un giocattolo.

**Importante:**

- **La batteria non può essere sostituita!**
- Le batterie ricaricabili devono sempre essere ricaricate in presenza di un adulto.
- Consegnare le batterie scariche e i componenti elettrici ed elettronici a un centro di raccolta autorizzato. Non gettare mai questi componenti nei rifiuti domestici.
- Non esporre il giocattolo a umidità e non bagnarlo.

**Conservare queste istruzioni!**



**Obs!** Loket måste köra framåt när det ska köra upp för en skena.

Besök vår hemsida [brio.net](http://brio.net) för mer information om hur du tar hand om din BRIO leksak.

**Leksakens batteridrivna funktioner:**  
Aktivera tåget genom att trycka ner framåt- eller bakåtknappen på tåget. Knappen i mitten stannar tåget.

För att ladda, använd den inkluderade USB-kabeln och anslut till en dator eller mobiladdare märkt "output 5V". Tåget är fulladdat när den röda lampan slutar blinka. Ta bort USB-kabeln innan tåget används.

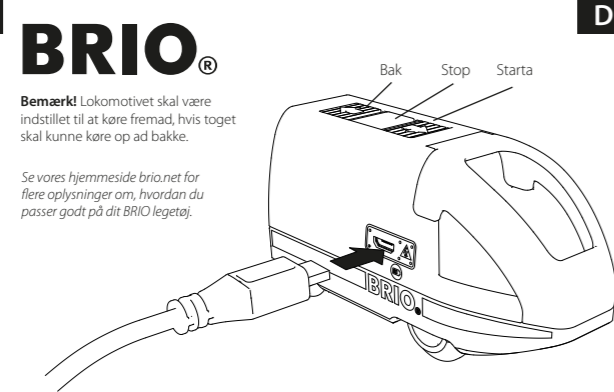
Batteriladdare som används med leksaken ska undersökas ofta för skador på sladden, pluggen, anslutningen och andra delar. Om en skada upptäcks får leksaken ej användas förrän skadan har blivit åtgärdad.

**Varning!**

- Ej lämplig för barn under 3 år.
- Om strömkällan används på fel sätt kan det orsaka elektriska stötar.
- Leksaken ska endast användas med en strömkälla för leksaker.
- Strömkällan är ingen leksak.

**Viktigt!**

- **Observera:** Batteriet är ej utbytbar!
- Laddningsbara batterier får endast laddas under uppsikt av vuxen.
- Förbrukade batterier och kasserade el- och elektronikprodukter ska lämnas på godkänt insamlingsställe. Dessa produkter får inte läggas som hushållsavfall.
- Undvik att utsätta batterierna för fukt eller väta.



**Bemærk!** Lokomotivet skal være indstillet til at køre fremad, hvis toget skal kunne køre op ad bakke.

Se vores hjemmeside [brio.net](http://brio.net) for flere oplysninger om, hvordan du passer godt på dit BRIO legetøj.

**Legetøjets batteridrevne funktioner:**  
Aktiver toget ved at trykke på knapperne foran og bag på toget. Knappen midtpå standser toget.

Brug det medfølgende USB-kabel til opladning ved at tilslutte det til en computer eller en mobiltelefonoplader mærket "output 5V". Toget er fuldt opladet, når den røde lampe holder op med at blinke. Fjern USB-kablet, før legen genoptages.

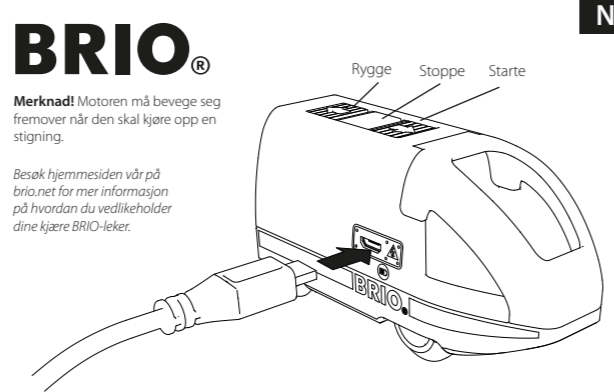
Batteriopladere til legetøjet skal jævnligt besigtiges for beskadigelse på ledningen, kontakten og andre dele. Hvis de er beskadiget, må de ikke bruges, før de er blevet repareret.

**Advarsel!**

- Ikke egnet til børn under 3 år.
- Forkert brug af strømforsyningen kan medføre elektrisk stød.
- Legetøjet må kun bruges med en strømforsyning til legetøj.
- Strømforsyningen er ikke et legetøj.

**Vigtigt!**

- **Bemærk venligst:** Batteriet kan ikke skiftes ud!
- Genopladelige batterier skal tages ud af produktet før opladning.
- Brugte batterier og kasserede el- og elektronikprodukter skal indleveres på et godkendt indsamlingssted. Disse produkter må ikke smides ud som husholdningsaffald.
- Undgå at udsætte batterierne for fugt eller væske.



**Merknad!** Motoren må bevege seg fremover når den skal kjøre opp en stigning.

Besøk hjemmesiden vår på [brio.net](http://brio.net) for mer informasjon på hvordan du vedlikeholder dine kjære BRIO-leker.

**Batteridrevne funksjoner for leketøyet:**  
Toget startes ved å trykke på knappen foran eller bak. Toget stopper takket være bryteren i midten.

Du kan lade toget ved å bruke USB-kabelen som er inkludert. Koble kabelen til en PC eller en mobiladdere merket med "output 5V". Toget er fulladet når det røde lyset slutter å blinke. Fjern USB-kabelen før leken tas i bruk.

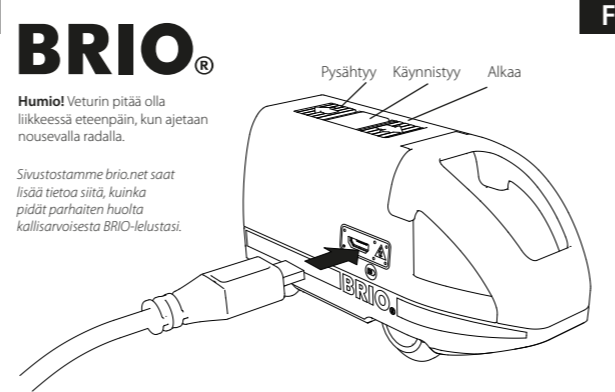
Batteriladene som brukes med leken, må regelmessig undersøkes for skade på ledningen, plugg, kabinett og andre deler, og i tilfelle av slike skader, må de ikke brukes før skaden er reparert.

**Advarsel!**

- Ikke egnet for barn under 3 år.
- Misbruk av en strømforsyning kan forårsake elektrisk stød.
- Leken må bare benyttes med en strømforsyning beregnet for leker.
- Strømforsyningen er ikke en leke.

**Viktig!**

- **OBS:** Batteriet er ikke utskiftbart!
- Du må ta ut oppladbare batterier fra produktet før lading.
- Brukte batterier og kasserete produkter eller elektronikprodukter skal leveres på et godkjent innsamlingssted. Disse produktene skal ikke kastes som husholdningsavfall.
- Ikke utsett batterierne for fuktighet eller væte.



**Huomio!** Veturin pitää olla liikkeessä eteenpäin, kun ajetaan nousevalla radalla.

Sivustostamme [brio.net](http://brio.net) saat lisää tietoa siitä, kuinka pidät parhaiten huolta kalllisarvoisesta BRIO-lelustasi.

**Lelun paristokäyttöiset toiminnot:**  
Aktivoi juna painamalla junan etu- tai takapainiketta. Junan keskellä oleva painike pysäyttää junan.

Käytä lataukseen mukana tulevaa USB-kaapelia liittämällä se tietokoneeseen tai matkapuhelinlaturiin, johon on merkitty "latausteho 5V". Juna on latautunut täyteen, kun punaiset valot lakkaavat vilkkumasta. Irrota USB-kaapeli ennen pelaamista.

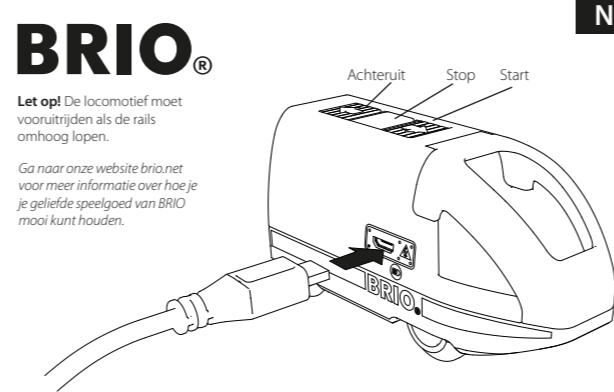
Tarkista lelun akkukurit, niiden johto, liitin, teline ja muut osat säännöllisesti vaurioiden varalta. Jos jokin osista on vaurioitunut, vika on korjattava, ennen kuin osaa voidaan käyttää.

**Varoitus!**

- Ei soveltu alle 3-vuotiaille.
- Virtalähteen viriheellinen käyttö voi aiheuttaa sähköiskun.
- Lelua tulee käyttää ainoastaan luvulle tarkoitettun virtalähteen kanssa.
- Virtalähde ei ole lelu.

**Tärkeää:**

- **Huomaa:** akku ei ole vaihdettavissa!
- Ladattavat paristot on ladattava aikuisen valvonnassa.
- Käytetyt paristot ja käytöstä poistettut sähkö- ja elektroniikkatuotteet on toimitettava hyväksytyyn keräyspisteeseen. Näitä tuotteita ei saa hävittää talousjätteen mukana.
- Älä päästä lelua kastumaan.



**Let op!** De locomotief moet vooruitrijden als de rails omhoog lopen.

Ga naar onze website [brio.net](http://brio.net) voor meer informatie over hoe je je geliefde speelgoed van BRIO mooi kunt houden.

**Speelfuncties op batterijen:**  
Activeer de trein door op de knop aan de voor- of achterkant van de trein te drukken. Door op de knop in het midden te drukken, stopt de trein.

Om de trein op te laden, gebruik je de bijgevoegde USB-kabel die je aansluit op een computer of een oplader van een mobiele telefoon waarop "output 5V" staat. De trein is helemaal opgeladen als het rode licht niet meer knippert. Verwijder de USB-kabel voordat er weer met de trein gespeeld wordt.

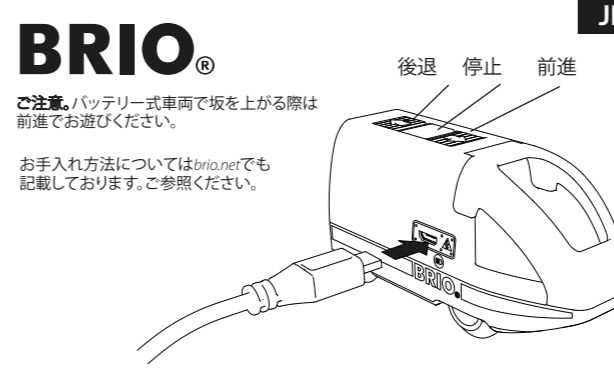
Batterijopladers die met het speelgoed worden gebruikt moeten regelmatig gecontroleerd worden op kabelschade, inpluggen, samenpakken en andere onderdelen, en in het geval van schade, mogen ze niet worden gebruikt tot na reparatie.

**Waarschuwing!**

- Niet geschikt voor kinderen jonger dan 3 jaar.
- Fout gebruik van de elektrische voeding kan leiden tot een elektrische schok.
- Gebruik het speelgoed alleen met een elektrische voeding voor speelgoed.
- De elektrische voeding is geen speelgoed.

**Belangrijk!**

- **Let op:** Batterij kan niet vervangen worden! speelgoed worden verwijderd.
- Opladbare batterijen moeten worden opgeladen onder toezicht
- Breng lege batterijen en afgedankte elektrische en elektronica-producten naar goedgekeurde inzamelpunten. Deze producten mogen niet als huishoudelijk afval worden behandeld.
- Laat het speelgoed niet nat of vochtig worden.



**ご注意。**バッテリー式車両で坂を上がる際は前進でお遊びください。

お手入れ方法については[brio.net](http://brio.net)でも記載しております。ご参照ください。

**操作方法**  
電車の上面の前進、後退ボタンを押すと動きます。真中のボタンを押すと停止します。

**充電方法**  
付属のUSBケーブルを使用し、コンピューターに接続してください。赤いランプの点滅が停止したら充電完了です。USBケーブルを外してください。

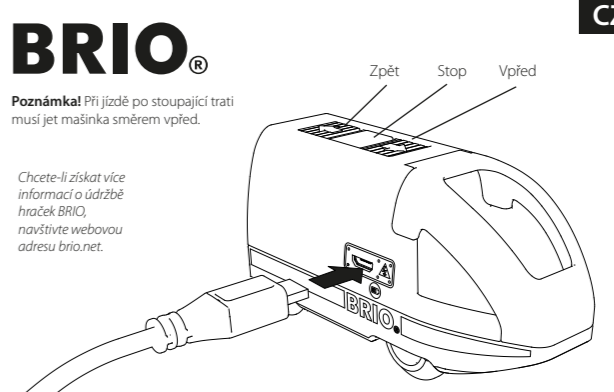
玩具用のバッテリー充電器は、コード、プラグ、筐体、その他部品に損傷がないか、定期的に検査する必要があります。もし異常があれば、修理が完了するまで使用してはいけません。

**ご注意!**

- 3才未満のお子様には与えないでください。
- AC電源の誤使用は火災や感電など重大な事故の原因となります。
- 付属のACアダプタをご使用ください。
- ACアダプタは玩具ではありません。

**重要!**

- バッテリーの交換はできません!
- 保護者のもとで遊ばせてください。
- 充電は大人が行ってください。
- ご使用にならないときはスイッチをオフにしてください。
- 髪の毛、衣服の一部などがタイヤに巻き込まれないようご注意ください。
- 湿気水気を避けてください。



**Poznámka!** Při jízdě po stoupající trati musí jet mašinka směrem vpřed.

Chcete-li získat více informací o údržbě hraček BRIO, navštivte webovou adresu [brio.net](http://brio.net).

**Bateriemi ovládané funkce:**  
Vláček aktivujete stisknutím tlačítka pro pohyb vřed či zpět. Tlačítko uprostřed vláček zastaví.

K nabíjení použijte dodaný kabel USB připojený k počítači nebo k nabíječe telefonů s vyznačeným parametrem „výstup: 5 V“. Vláček je plně nabitý ve chvíli, kdy červená kontrolka přestane blikat. Před zapnutím vláčku odpojte kabel USB.

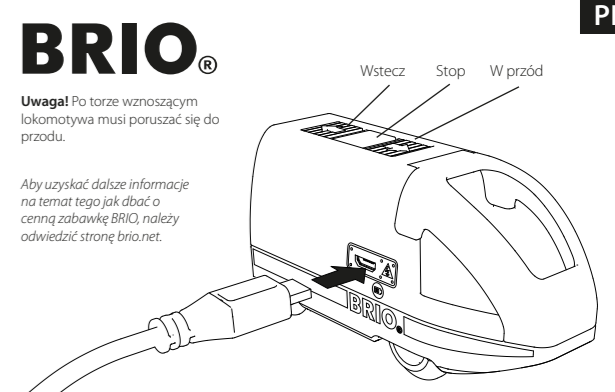
Nabíječky baterií používané s hračkou by měly být pravidelně kontrolovány kvůli poškození kabelu, zástrčky, krytu a dalších částí. V případě, že k takovému poškození dojde, nesmí být nabíječky baterií používány, dokud není poškození opraveno.

**Varování!**

- Nevhodné pro děti do 3 let.
- Nesprávné použití napájecího zdroje může způsobit úraz elektrickým proudem.
- Hračku je dovoleno používat pouze s napájecím zdrojem určeným pro hračky.
- Napájecí zdroj není hračka.

**Důležité upozornění:**

- **Poznámka:** Tuto baterii nelze nabíjet.
- Nabíječky baterie a nefunkční elektrické výrobky je nutné likvidovat na schváleném sběrném místě. Takové produkty není dovoleno vyhazovat do domovního odpadu.
- Chrňte hračku před vodou a vlhkostí.



**Uwaga!** Po torze wznoszącym lokomotywa musi poruszać się do przodu.

Aby uzyskać dalsze informacje na temat tego jak dbać o cenną zabawkę BRIO, należy odwiedzić stronę [brio.net](http://brio.net).

**Funkcje gry obsługiwane przy użyciu baterii:**  
Włącz pociąg, naciskając przycisk jazdy do przodu lub przycisk jazdy do tyłu na pociągu. Środkowy przycisk zatrzymuje pociąg.

By naładować urządzenie, użyj dołączonego przewodu USB i podłącz go do komputera lub ładowarki telefonu komórkowego oznaczonej „Wyjście 5V”. Pociąg jest w pełni naładowany, gdy czerwone światło przestaje migać. Przed rozpoczęciem zabawy usuń przewód USB.

Ładowarki baterii używane wraz z zabawką muszą być regularnie sprawdzane pod kątem uszkodzeń kabla, wtyczki, osłony i innych części i, w razie wykrycia takiego uszkodzenia, nie wolno ich używać do momentu naprawy tego uszkodzenia.

**Ostrzeżenie!**

- Nieodpowiednie dla dzieci poniżej 3 roku życia.
- Nieodpowiednie użycie zasilacza może spowodować porażenie elektryczne.
- Zabawki można używać wyłącznie z zasilaczem przeznaczonym do zabawek.
- Zasilacz nie jest zabawką.

**Ważne:**

- **Uwaga:** Nie można wymieniać baterii.
- Baterie akumulatorki mogą być ładowane tylko pod nadzorem dorosłych.
- Zużyte baterie i produkty elektryczne i elektroniczne należy oddawać do utylizacji w zatwierdzonych punktach ich odbioru. Takich produktów nie wolno wyrzucać wraz z odpadami zmieszанныmi gospodarstwa domowego.
- Chronić zabawkę przed dostępem wody i wilgoci.